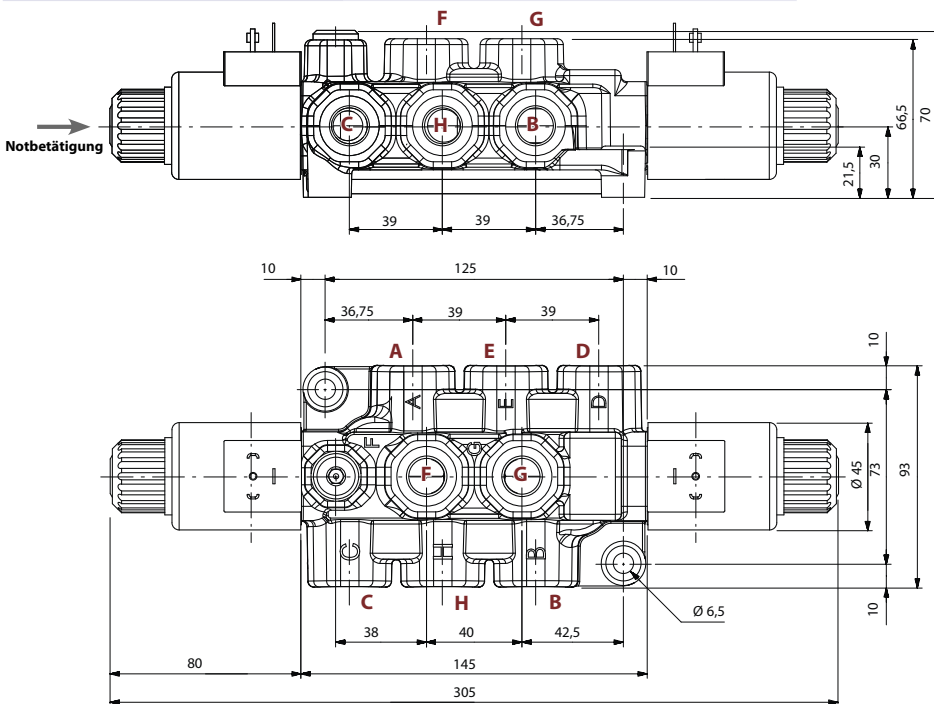
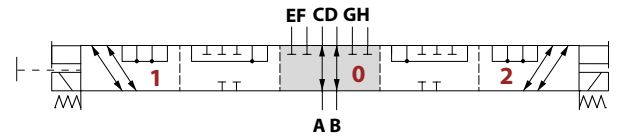
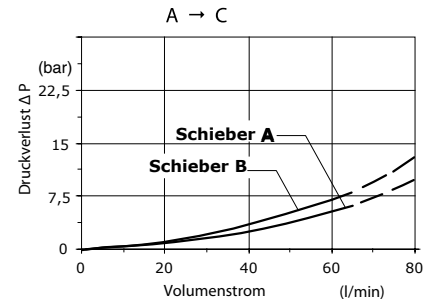


**Best. Nr. 254-080-01351**

<b>Hersteller Code</b>	-
<b>Bezeichnung</b>	DFE052/8I8ES3-W201-24VDC-CRZ
<b>Funktion</b>	8/3-Wege Umschaltventil
<b>Anschlussgrößen</b>	G 3/8" BSP (A + B + C + D + E + F + G + H)
<b>Betätigung</b>	direkt elektrisch betätigt mit ISO4400 Kontakten - Magnete auf Seiten von Anschlüssen "A" + "B"
<b>Spannung</b>	24 VDC
<b>Stromaufnahme</b>	38 Watt
<b>Positoner</b>	federrückstellend in Grundstellung
<b>Grundstellung (Schaltstellung 0)</b>	A + C und B + D verbunden - E + F + G + H gesperrt
<b>Schaltstellung 1</b>	A + E und B + F verbunden - C + D + G + H verbunden
<b>Schaltstellung 2</b>	A + G und B + H verbunden - E + F + C + D verbunden
<b>Schaltüberdeckung</b>	teilweise negativ
<b>Max. Arbeitsdruck</b>	200 bar
<b>Nominale Durchflussmenge</b>	60 l/min
<b>Maximale Viskosität</b>	400 cSt
<b>Minimale Viskosität</b>	12 cSt
<b>Empfohlener Viskositätsbereich</b>	15 - 75 cSt
<b>Dichtungsmaterial</b>	NBR
<b>Öltemperatur</b>	-20 °C - 80 °C
<b>Umgebungstemperatur</b>	-20 °C - 50 °C
<b>Interne Leckage bei <math>\Delta p = 100</math> bar</b>	7 ccm/min
<b>Max. Verschmutzungsgrad</b>	20/18/15 - ISO 4406
<b>Zolltarifnummer</b>	84812010
<b>Ursprungsland</b>	EU
<b>Gewicht</b>	3,95 kg
<b>Zusatzinformation</b>	Zugehörige Würfelstecker: schwarz: 730-010-1000 grau: 730-010-1050 transparent mit LED: 730-010-1200



**Druckverlust vs. Volumenstrom**



**Schaltleistung**

